

LAUNCHKEY MINI



한글 사용자 설명서
USER GUIDE



(주)국제미디
서울시 종로구 낙원동 284-6
낙원빌딩 3층 366호
Tel: 02-742-9654
Web: <http://www.all4sound.com>

본 설명서는 (주)국제미디와 사운드켓에서 번역/제작한 것으로 모든 권리는 (주)국제미디와 사운드켓에 있습니다.
본 설명서를 사전 동의 없이 상업적인 용도로 사용하는 경우 법적인 처벌을 받게 될 수 있습니다.


상표

Novation 상표는 Focusrite Audio Engineering Ltd 가 소유하고 있습니다. 설명서에 사용된 모든 다른 브랜드, 제품, 회사명과 기타 등록된 이름과 상표는 그들 각자의 소유주가 존재합니다.




면책 조항

Novation 은 가능한 모든 절차를 다하여 제공한 정보가 정확할 뿐 아니라 완전하다는 것을 보증합니다. Novation 은 어떤 경우에도 이 사용설명서나 이 사용설명서가 설명하는 제품을 사용해서 소유자나 제삼자, 그리고 다른 제품에 생길 수 있는 피해에 대해 그 어떤 법적 책임도 지지 않습니다. 설명서의 정보는 사전 통보 없이 수정될 수 있습니다. 제품 제원과 외관은 설명에서 기재되고, 그려진 것과 차이가 있을 수 있습니다.

안전 수칙

1. 이 지침을 읽어주십시오.
2. 이 지침을 보관하여 주십시오.
3. 모든 경고 사항을 숙지하십시오.
4. 모든 지침을 따르십시오.
5. 이 기기를 물 근처에서 사용하지 마십시오.
6. 마른 천으로만 청소하십시오.
7. 앰프를 포함한 라디에이터, 히터, 난로 또는 그와 유사한 발열 기구 근처에 설치하지 마십시오.
8. 전원 코드가 밟히거나, 꼬이거나, 기기와 연결되는 플러그 또는 콘센트에 연결되는 플러그가 파손되지 않도록 주의 하십시오.
9. 부품이나 액세서리는 제조사에서 명기한 것만 사용하십시오.
10.  제조사에서 명기하거나 기기와 함께 판매되는 카트, 스탠드, 삼각대, 브라켓 또는 테이블만 사용하십시오. 만약 카트를 사용하게 될 경우, 제품과 카트가 넘어져 장비와 신체가 다치지 않게 주의하십시오.
11. 천동 번개가 치거나 장기간 사용하지 않을 때에는 장비의 플러그를 뽑으십시오.
12. 모든 서비스는 자격을 갖춘 정비 기술자에게 문의하십시오. 전원 코드나 플러그가 파손됐든지, 액체가 기기에 흘러들어 갔다던가 기기가 물에 빠졌든지, 비나 습기에 노출됐든지, 일반적인지 않은 방법으로 사용됐거나 떨어뜨린 경우 서비스를 받으셔야 할 수도 있습니다.
13. 장비에 촛불 등의 화기를 가까이하지 마십시오.

경고: 이 장치는 반드시 USB 1.1 또는 2.0 지원 포트에 연결돼야 합니다.

	<p>주의: 감전의 위험을 줄이기 위해 커버(또는 뒷면)를 제거하지 마십시오. 제품 내부에는 사용자가 수리할 수 있는 부분은 없습니다. 수리는 자격을 갖춘 정비 기술자에게 문의하십시오.</p>
	<p>정삼각형에 번개 모양의 화살표가 들어간 기호는 감전의 우려가 있는 제품으로, 제품 내부의 절연되지 않은 부분의 "위험 전압"으로 인해 사용자가 전기 쇼크를 받을 수 있다는 것을 경고하기 위한 기호입니다.</p>
	<p>정삼각형에 느낌표가 들어간 기호는 장치와 함께 제공된 문서에 중요한 작동 및 유지 보수(수리) 지침이 있다는 것을 알리기 위한 기호입니다.</p>

경고: 화재나 전기 충격을 줄이기 위해 이 장치를 절대 비나 습기에 노출시키지 마십시오.

COPYRIGHT AND LEGAL NOTICES

Novation, Launchkey Mini 와 InControl 은 Focusrite Audio Engineering Limited 의 등록된 상표입니다.

2013 © Focusrite Audio Engineering Limited. All rights reserved.

목차

안전 수칙	3
COPYRIGHT AND LEGAL NOTICES	5
소개	6
주요 특징	6
사용설명서에 대하여	6
구성품	7
Launchkey Mini 등록하기	8
필요 동력	8
하드웨어 개요	9
상명도와 측면도 s	9
LAUNCHKEY MINI 설정 예시	10
컴퓨터에 Launchkey Mini 연결하기	10
InControl 모드	10
Basic Mapping 모드	10
iPad 에 Launchkey Mini 연결하기	11
LAUNCHKEY MINI 기능 살펴보기	12
MIDI 채널	12
Octave up/down	12
노브 컨트롤	13
Launch 패드	13
원형 버튼	13
Track ◀ / ▶	13
▲과 ▼ 버튼	13
Launchkey Mini 와 InControl 사용하기	14
IPAD 가이드	15
Launchkey iPad 앱과 Launchkey Mini 사용하기	15
Launchpad iPad 앱과 Launchkey Mini 사용하기	16
Launchkey 와 Launchpad iPad 앱과 함께 Launchkey Mini 사용하기	16
기술 정보	17
문제 해결 예시	17
MIDI 메시지 표	18

소개

Novation Launchkey Mini MIDI 컨트롤러 키보드를 구입해주셔서 진심으로 감사드립니다. 음악 키보드인 Launchkey Mini 는 여러 범위의 컨트롤러를 탑재하고 있어 현재 음악가들의 스튜디오, 현장 아니면 이동 중의 창조적인 작업들을 지원하고 있습니다. 키보드는 현재 사용하고 계시는 디지털 오디오 워크스테이션(DAW) 프로그램을 조절할 수 있게 하며 그 외에도 Launchkey Mini 와 함께 제공되는 V-Station 과 bass Station 프로그램, Launchkey iPad 신시사이저 어플 그리고 Launchkeypad iPad 루프-실행 어플들과 함께 사용하실 수 있습니다. 이 독특한 소프트웨어-하드웨어의 조합은 신시사이저 파라미터, 루프 그리고 오디오 효과의 즉각적인 실시간 수정을 가능케 합니다.

이 사용설명서는 Launchkey Mini 를 소개함과 동시에 당신의 음악 소프트웨어와 함께 사용할 수 있는 다양한 방법을 설명하고 있습니다.

Launchkey Mini 는 Novation 의 InControl 모드를 포함하고 있으며 이 기능은 당신의 음악 소프트웨어를 간단하면서도 강력하게 조절할 수 있는 방법을 제공합니다.

Launchkey Mini 는 두 가지 방법으로 사용하실 수 있습니다.:

- InControl - 자동으로 Launchkey Mini 의 노브 컨트롤을 채널 페이더나 팬과 같은 필수 DAW 파라미터에 지정시킵니다.
- Launchkey Mini 를 평범한 MIDI 컨트롤러로 사용할 수 있으며 각 컨트롤은 전용 MIDI CC 메시지를 전송하며 launch 패드와 키는 동시에 MIDI Note 데이터를 전송합니다.

더욱 상세한 정보와 최신 고객지원 글은 www.novationmusic.com/answerbase 에서 확인하실 수 있습니다.

주요 특징

- 25-건반 신시사이저 미니-키보드
- 8 노브 컨트롤
- 16 개의 다색 조명 런치 패드
- 2 개의 다색 조명 원형 버튼
- 옥타브 버튼
- Track 컨트롤 버튼 ? DAW 트랙 전환
- DAW 와의 매끄러운 컨트롤을 위한 InControl 과의 통합
- 매우 간단한 설치 방법 - 별도의 드라이버 필요 없음

본 사용 설명서에 대하여

본 사용설명서는 다양한 레벨의 사용자들에게 도움이 되도록 제작되었습니다. 그렇기 때문에 숙련된 사용자들은 특정 부분을 건너 뛸 수 있으며 초보자들은 기초에 익숙해지기 전까지는 이해가 가지 않는 부분을 건너 뛰지 마십시오.

또 본 사용설명서는 본문의 글씨에 여러 도형과 약자 등을 포함시켜 사용자의 이해를 돕기 위해 최대한 노력하였습니다.:

약어, 규칙, 그 밖의 것들

상단 패널과 후면 연결 단자들을 설명하기 위해 숫자를 매기는데, 혼란을 피하기 위해 상단 패널은 [6], 후면 연결 단자는 ①과 같은 식으로 표기할 것입니다. (9 쪽을 확인해주시오)

상단 패널과 후면 연결 단자들의 물리적인 부분을 설명할 때는 영문 대문자를, 컴퓨터 화면에 표기되는 글씨는 **bold Courier** 폰트로 표기합니다.

팁



이 표시가 뜻하는 것: 이 박스는 Launchkey의 셋팅 방법을 좀 더 쉽게 하기 위해 토론한 것에 대한 조언들을 담고 있습니다. 이 내용들을 반드시 따라야 하는 것은 아니지만 작업을 좀 더 쉽게 하는데 도움을 줄 것입니다.

구성품

Launchkey Mini는 공장에서부터 세심히 포장되었으며 패키지 자체는 패키지 자체는 어느 정도의 압력도 견뎌 내도록 견고하게 디자인되었습니다. 만약 운반과정에서 제품에 손상이 이루어졌다고 생각되시면 포함된 구성품을 버리지 마시고 반드시 구매처에 알리시기 바랍니다.

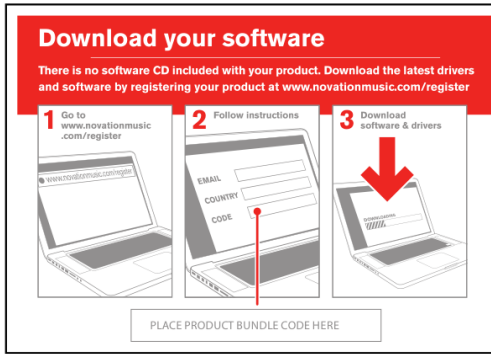
제품을 반환할 수도 있으니 되도록이면 모든 구성품들을 그대로 보관하여 주십시오.

아래 목록에 적힌 구성품들과 실제 패키지에 포함된 구성품들을 비교하십시오. 만약 하나의 구성품이라도 없어졌다면 구매처에 문의하십시오.

- Launchkey Mini MIDI 컨트롤러 키보드
- 시작하기 가이드
- 안전 수칙
- USB Type A - Micro-B 케이블 (1 m)
- 제품/소프트웨어 등록 카드, 등록하시면 다음을 다운로드 하실 수 있습니다:
 - 사용자 가이드
 - DAW 설정 가이드
 - Launchkey 소프트웨어 설치 프로그램
 - Novation V-Station 신시사이저 플러그인
 - Novation Bass Station 플러그인
 - Loopmaster samples
 - Novation Launchkey 와 Launchpad iPad 어플

Launchkey Mini 등록하기

제품과 함께 제공되는 제품/소프트웨어 등록 카드로 당신의 Launchkey Mini 를 등록하셔야 합니다. 제품을 등록하시면 워런티를 인증과 함께 추가로 제공되는 프로그램을 무료로 다운로드 받으실 수 있습니다. 카드에는 온라인으로 입력하실 수 있는 코드가 적혀있으며 제품 등록 이전에 워런티 등록을 하셔야 합니다.



필요 동력

Launchkey Mini 는 컴퓨터나 iPad 의 USB 를 통해 작동될 수 있습니다. DC 전력은 컴퓨터와 표준 USB 케이블을 통해 제공되며 Launchkey Mini 는 USB 허브가 아닌 컴퓨터의 USB 포트에 직접 연결하시기를 추천합니다.



노트북을 사용할 경우:

보통 IT 업계에서는 USB 포트를 통해 0.5A 의 전원을 5V 에 공급할 수 있다고 받아들여지고 있지만 특정 컴퓨터들은 - 특히나 노트북일 경우- 그만큼의 전력을 공급할 수가 없는 경우가 많습니다. 노트북의 USB 포트에 Launchkey Mini 를 실행할 경우 기기의 안전을 위해 노트북의 배터리대신 AC 콘센트로부터 전력을 공급받게 하십시오.

하드웨어 개요

상면도와 측면도 - 컨트롤



Launchkey Mini의 컨트롤은 지정을 할수 없습니다. 그렇기 때문에 Launchkey Mini는 사용과 설정이 매우 간단합니다.

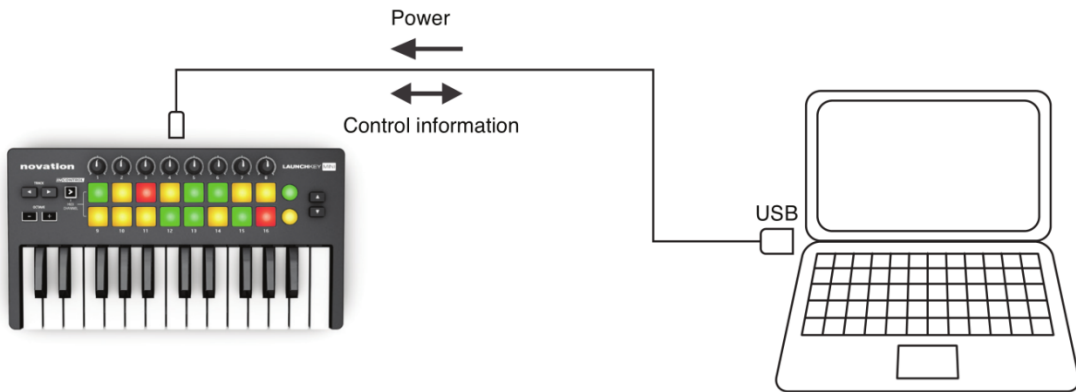
- [1] 키보드 - 25-건반 신시사이저 미니 키보드
- [2] 8 x 노브 컨트롤, DAW/MIDI 컨트롤 제공
- [3] 16 x 속도 감지 런치 패드. 음악 소프트웨어의 사운드를 실행하는데 사용되며 DAW와 Novation iPad 어플의 다른 기능들을 제공합니다.
- [4] 2 x 원형 버튼. 어플이나 DAW의 커스텀 기능 버튼으로 사용됩니다.
- [5] InControl 버튼; 이 버튼은 노브 컨트롤과 런치 패드의 작동 모드를 전환하는데 사용됩니다. 또 Launchkey Mini의 MIDI 채널을 설정하는데 사용되기도 합니다. 본문 12 쪽 참조
- [6] Octave + / - 버튼-키보드의 옥타브를 올리거나 내리는데 사용됩니다. 두 버튼을 함께 누르면 변환된 옥타브를 취소시킵니다.
- [7] Track ◀/▶ 버튼 -이 버튼들은 음악 소프트웨어의 트랙을 바꾸는데 사용되거나 Novation iPad 어플들을 전환하는데 사용됩니다. (◀는 Launchkey 어플로 ▶는 Launchpad 어플로 전환됩니다.)
- [8] ▲와 ▼버튼 - 이 버튼들은 Novation Launchpad 어플의 다른 행을 선택하는데 사용됩니다. 또 어떤 DAW에선 여러 컨트롤 기능들을 제공하기도 합니다.
- [9] USB 포트 - USB 1.1, 2.0이나 3.0과 호환 가능한 Micro-B USB 커넥터. Launchkey Mini를 제공되는 USB 케이블을 사용해 컴퓨터나 iPad의 USB 포트에 연결합니다.
- [10] Kensington 보안 슬롯 -당신의 Launchkey Mini를 안전하게 보관하실 수 있습니다. 자세한 정보는 <http://www.kensington.com/kensington/us/us/s/1704/kensingtonsecurity-slot.aspx>에서 확인하십시오.

LAUNCHKEY MINI 설정 예시

Launchkey Mini 는 당신의 컴퓨터 음악 소프트웨어와 자동적으로 그리고 매끄럽게 통합되도록 설계되었습니다. Launchkey Mini 는 컴퓨터/노트북 이나 iPad 와 함께 사용될 수 있지만 특징과 작동 가능성은 두 플랫폼마다 다르기 때문에 본문에서 따로 다루고 있습니다.

Launchkey Mini 를 컴퓨터에 연결하기

Launchkey Mini 를 제공되는 USB 케이블을 사용해 Launchkey Mini 옆면의 USB 소켓과 컴퓨터의 USB 포트를 연결합니다.



InControl 모드

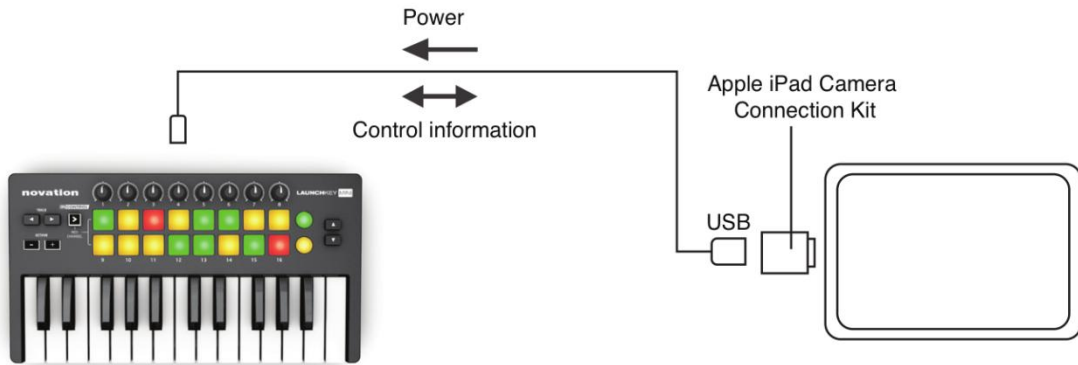
InControl 은 당신의 Launchkey Mini 를 특정 DAW 와 즉각적으로 조절이 가능하도록 합니다. DAW 설정 가이드에 나와있는 현재 지원되는 DAW 목록을 확인하십시오. DAW Setup Guide 는 Launchkey Mini 가 어떻게 DAW 의 각 주요 기능에 매핑 되는지 알려줍니다.

당신이 사용하시는 DAW 가 목록에 없더라도 Launchkey Mini 를 이용하실 수 있습니다. 하지만 Basic Mapping 모드를 사용하셔야 합니다.

Basic Mapping 모드

이 모드에서 Launchkey Mini 는 여러 범위의 음악 프로그램에 사용할 수 있는 다목적 MIDI 컨트롤러로 사용됩니다. 키보드의 Note On/Note Off 메시지 외에도 각 컨트롤은 언제나 각자의 독특한 MIDI 메시지를 전송해 소프트웨어를 메시지에 응답하도록 설정하실 수 있게 해줍니다.

Launchkey Mini 를 iPad 에 연결하기



iPad 나 iPad mini 를 Launchkey Mini 와 사용하려면 Novation Launchkey 와 Launchpad iPad 어플*을 실행하고 Launchkey Mini 로 이 어플을 조절하실 수 있습니다. Apple iPad Camera Connection Kit 를 사용해 Launchkey Mini 를 iPad/iPad Mini 에 연결하실 수 있습니다.

1. USB 케이블을 Launchkey Mini 의 USB 포트에 연결합니다.
2. 다른 쪽의 USB 케이블을 Camera Connection Kit 의 USB 포트에 연결합니다.
3. 이제 Camera Connection Kit 를 iPad/iPad mini 에 연결합니다.

참고 : Apple iPad Camera Connection Kit 는 제공되지 않으며 별도로 구매하셔야 합니다.

* OS version-dependant

LAUNCHKEY MINI 기능 살펴보기

MIDI 채널

MIDI 데이터는 16 개의 채널 중 하나에 전달될 수 있습니다. 디폴트 MIDI 채널은 01 입니다.

보통 Launchkey/Launchpad 어플이나 대부분의 DAW 들은 MIDI 채널을 바꾸실 필요가 없습니다. 여러 앱을 사용할 경우와 같이 특정한 경우에는 MIDI 채널을 바꾸어야 합니다.

다른 MIDI 채널을 선택하려면:



- InControl 버튼[5]을 누릅니다. 16 개의 런치 패드[3]에 녹색 조명이 들어와 현재 MIDI 채널을 나타냅니다.
- InControl 버튼을 누르는 상태에서 숫자 패드를 눌러 원하는 MIDI 채널을 선택합니다. 선택된 패드는 녹색으로 표시되어 새로운 MIDI 채널이 선택된걸 확인하실 수 있습니다.



Launchkey Mini 의 MIDI 채널은 언제나 디폴트로 채널 01 에 설정되어 있습니다. 만약 MIDI 채널 숫자를 바꾼 후 유닛을 다시 시작 했다면 MIDI 채널을 다시 설정해야 합니다.



Basic Mapping 모드에서 런치 패드는 언제나 MIDI 채널 10 에 전송됩니다. 이는 타악기에 경우 표준 GM MIDI 채널로 사용됩니다.

Octave up/down



Octave +/- Octave - 버튼 [6]은 옥타브를 올리거나 내려줍니다. 키보드가 조절할 수 있는 옥타브의 범위는 -4 부터 +5 입니다. 옥타브 버튼이 활성화 되면 옥타브 버튼에 불이 들어옵니다. 조명의 강도는 바뀐 옥타브의 수치를 나타냅니다. 두 옥타브 버튼을 한번에 같이 누르면 바뀐 옥타브가 취소됩니다.

노브 컨트롤



Launchkey Mini 는 8 개의 노브 컨트롤[2]이 제공되며 InControl 모드나 Basic Mapping 모드로 사용될 수 있습니다. InControl 모드에서 노브 컨트롤은 일반적으로 DAW 의 믹서 섹션의 8 개의 채널에 레벨이나 팬 컨트롤로 작동합니다. Basic Mapping 모드에선 각 노브 컨트롤은 고정된 MIDI CC 메시지를 전송합니다. 본문 17 쪽의 MIDI 표를 참조하십시오.

Launch 패드

Launchkey Mini 는 16 개의 속도-감지 패드가 장착되어 있습니다. Launch 패드의 주요 목적은 타악기 사운드를 실행시키며 그러기 위해선 launch 패드는 Basic Mapping 모드로 설정되어야 합니다. Basic Mapping 모드에서 모든 데이터는 MIDI 채널 10 으로 전송되며 패드는 빨간색으로 빛이 납니다. InControl 모드에선 특정 소프트웨어(Ableton Live, FL Studio 그리고 Reason)에서 클립이나 루프를 실행하는데 사용될 수 있지만 Logic Pro 나 Cubase 와 같은 프로그램에선 아무런 기능을 하지 않습니다.

하지만 Novation Launchkey 와 Launchpad iPad 어플에선 폭넓게 사용되고 있습니다. 자세한 정보는 본문 15 쪽을 참조하십시오.

원형 버튼

Basic Mapping 모드에서 두 개의 원형 버튼[4]은 고정된 MIDI CC 메시지(upper = 104, lower = 105)가 전송됩니다. InControl 이 활성화되거나 Launchkey Mini 가 Novation 어플이 실행되는 iPad 에 연결되어 있을 경우, 사용되는 소프트웨어마다 구체적인 기능을 갖고 있습니다.

Track ◀/▶

두 Track ◀/▶ 버튼 [7]은 오직 InControl 모드에서만 작동됩니다. DAW 에서 버튼을 사용해 트랙이나 악기를 확인하실 수 있습니다. 특정 DAW 에선 자동으로 다음 8 개의 트랙을 노브 컨트롤에 지정합니다.

▲과 ▼ 버튼

▲과 ▼ 버튼[8]은 DAW 트랙을 8 개씩 보여주며 다음 8 개의 트랙을 노브 컨트롤에 다시 지정합니다.

특정 DAW 에서 지정된 컨트롤에 대한 자세한 정보는 DAW 설정 가이드를 확인하십시오.

Launchkey Mini 와 InControl 사용방법

DAW 설정 가이드에 목록에 당신의 DAW 가 적혀있다면 다음 설치 지시를 따라야지만 올바르게 Launchkey Mini 를 작동하실 수 있습니다. 설치가 끝나면 InControl 은 자동으로 각 하드웨어 컨트롤러를 주요 DAW 기능에 지정해줍니다. 전체 매핑 목록은 DAW 설정 가이드에서 확인하시거나 직접 실험을 통해 지정된 컨트롤을 확인하실 수 있습니다.

InControl 에션 컨트롤이 고정되어 있기 때문에 Launchkey Mini 을 매끄럽고 명료하게 작동하실 수 있습니다.

InControl 모드는 InControl 버튼[5]를 눌러 선택하실 수 있습니다. 모드가 활성화되면 InControl 버튼에 불이 들어옵니다.



특정 DAW 에서 Launch 패드는 InControl 기능을 가지고 있지 않습니다(예: Logic Pro 와 Cubase). 이런 경우 패드는 Basic Mapping 모드로 작동합니다. Ableton Live 와 FL Studio 는 클립을 기반으로 작동하기 때문에 패드를 통해 클립과 루프를 실행하실 수 있습니다. Reason 에서 패드는 기능선택이나 드럼 루프 편집 아니면 시퀀서 수정 등 여러 목적으로 사용됩니다.

iPAD 가이드

Novation 은 Launchkey Mini 키보드와 사용할 수 있는 두 개의 iPad 어플을 제공합니다. 이 어플은 Apple 앱스토어에서 다운로드 하실 수 있습니다. 당신의 iPad 버전이 호환되는지 확인하십시오. Launchkey Mini 를 연결하지 않아도 어플을 이용하실 수 있습니다.

다음 섹션에서는 Novation Launchkey Mini 와 어플을 함께 사용하는 방법을 알려줍니다.

참고: Novation Launchkey 와 Launchpad 어플을 실행하기 전에 먼저 Launchkey Mini 를 iPad 에 연결하십시오.

Launchkey 어플

Launchkey 어플은 소프트웨어 신시사이저입니다. 이 어플은 당신의 작업에 바로 적용할 수 있는 80 개의 신나는 신시사이저 사운드를 제공합니다. 또 직관적인 그래픽 인터페이스로 사운드를 조종할 수 있어 빠르고 재미있게 창의적으로 작업을 할 수 있게 도와줍니다. iPad 와 Launchkey Mini 의 조합은 향상된 촉각적 컨트롤을 제공합니다.

Launchpad 어플

Launchpad 어플은 Novation 의 성공적인 Launchpad 음악 컨트롤러의 소프트웨어 버전입니다. 이 어플은 8 x 6 행렬의 다색 패드를 제공하며 샘플과 루프 라이브러리를 통해 음악을 만들고 리믹스할 수 있게 도와줍니다. 탑재된 time-stretching 기술은 템포에 맞게 모든 루프와 샘플이 실행되게 해줍니다.

Launchkey iPad 앱과 Launchkey Mini 사용하기

본문 11 쪽에 나와있는 지시에 따라 Apple iPad Camera Connection Kit 를 사용해 Launchkey Mini 를 iPad 에 연결하십시오.

연결되었다면 Launchkey Mini 의 모든 하드웨어 컨트롤러는 화면에 컨트롤과 1 대 1 로 매핑되며 각 신시사이저 패치에 제일 중요한 파라미터를 변화하도록 프로그래밍되어 있습니다. 조절 되는 파라미터는 로드된 패치에 따라 다릅니다.

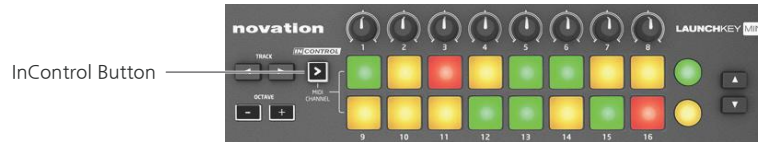
다음 목록은 하드웨어 컨트롤입니다:

- Keys[1]은 로드된 패치를 재생합니다.
- Octave 버튼[6]은 오직 가상 키보드에만 영향을 주며 스크린의 Octave 버튼으로부터 독립적으로 작동합니다.
- 노브 컨트롤[2]는 각 패치의 스크린에 나와 있는 8 개의 노브 컨트롤로 매핑되어 있습니다.
- ▲와 ▼버튼[8]은 패치를 선택할 때 사용합니다.

Launchpad iPad 앱과 Launchkey Mini 사용하기

본문 11 쪽에 나와있는 지시에 따라 Apple iPad Camera Connection Kit 를 사용해 Launchkey Mini 를 iPad 에 연결하십시오.

InControl 버튼을 눌러 launch 패드와 앱을 연결합니다.



Launch 패드에 불이 들어오며 launchpad 앱의 48 개 패드 중 16 개를 대표합니다. 현재 Launchpad 앱 세션에 따라 불의 색이 변합니다. 앱이 처음으로 시작되면 하드웨어 패드는 앱의 맨 위 두 줄에 매핑됩니다. ▲와▼ 버튼을[8]을 사용해 다른 줄을 선택하십시오.

Launchkey 그리고 Launchpad iPad 앱과 함께 Launchkey Mini 사용하기

두 앱을 동시에 사용하실 수도 있습니다. 예를 들어 Launchkey 앱의 신시사이저 사운드를 재생하는 동안 launch 패드를 사용해 Launchpad 앱의 루프와 샘플들을 조절할 수 있습니다.

두 앱이 동시에 사용되지만 오직 한 앱만 스크린에 나타날 수 있습니다. Launchkey Mini 는 언제나 전경의 앱을 컨트롤합니다. Track ◀과 ▶버튼[7]을 사용해 현재 컨트롤하는 앱을 전환시킬 수 있습니다. ◀버튼을 누르면 Launchkey 앱이 선택되며 ▶버튼은 Launchpad 앱을 선택합니다.

기술 정보

문제해결

문제 해결에 대한 최신 정보는 Novation 웹사이트를 방문해 주십시오:

www.novationmusic.com/answerbase.

문제해결 예시

Q. Where can I find my software?

A. <http://www.novationmusic.com/register> 에서 다운로드 받으실 수 있습니다.

Q. 저의 iPad 에 따르면 Launchkey Mini 가 너무 많은 전력을 사용하고 있다고 합니다.

A. Launchkey Mini 는 iPad 로부터 직접 전력을 공급받도록 디자인되었습니다. 하지만 연결의 순서가 매우 중요합니다. 먼저 USB 케이블을 Launchkey Mini 에 연결하고 Camera Connection Kit 을 반대쪽에 연결하고 난 후에 마지막으로 Camera Connection Kit 을 iPad 에 연결하십시오.

Q. Mac 이나 PC 환경에서 Launchkey Mini 를 사용할 경우 USB 드라이버를 설치할 필요가 있나요?

A. 필요 없습니다. Launchkey Mini 는 컴퓨터가 자동으로 Launchkey Mini 를 인식하며 필요에 따라 드라이버를 자동으로 설치합니다.

Q. Launchkey Mini 를 컴퓨터와 iPad 에 동시에 연결할 수 있나요?

A. Launchkey Mini 는 USB 로 연결하도록 디자인되었기 때문에 한번에 오직 한 기기에만 연결하실 수 있습니다.

Q. Launchkey 앱을 어떻게 멈추나요?

A. Launchkey 앱에 play 버튼(세모 모양)을 누르십시오.

Q. InControl 은 어떤 기능입니까?

A. Novation 만의 독특한 기능으로서 대부분의 음악 소프트웨어를 바로 조절할 수 있도록 해주는 기능입니다.

Q. 화살모양의 버튼은 어떤 역할을 하나요?

A. 이 버튼들은 Launchkey Mini 의 노브 컨트롤과 패드의 모드를 InControl 과 Basic Mapping 모드중 하나를 선택할 수 있게 해줍니다. InControl 모드는 오직 InControl 모드를 지원하는 음악 소프트웨어에 Launchkey Mini 가 연결되어 있을 경우에만 사용이 가능합니다.

MIDI 메시지 표

컨트롤	메시지 종류	메시지 번호	범위
노브 1	cc	21	0 - 127
노브 2	cc	22	0 - 127
노브 3	cc	23	0 - 127
노브 4	cc	24	0 - 127
노브 5	cc	25	0 - 127
노브 6	cc	26	0 - 127
노브 7	cc	27	0 - 127
노브 8	cc	28	0 - 127
패드 1	Note	40	E1
패드 2	Note	41	F1
패드 3	Note	42	F#1
패드 4	Note	43	G1
패드 5	Note	48	C2
패드 6	Note	49	C#2
패드 7	Note	50	D2
패드 8	Note	51	Eb2
패드 9	Note	36	C1
패드 10	Note	37	C#1
패드 11	Note	38	D1
패드 12	Note	39	Eb1
패드 13	Note	44	G#1
패드 14	Note	45	A1
패드 15	Note	46	Bb1
패드 16	Note	47	B1
윗줄의 원형 버튼	cc	108	0 / 127
아랫줄의 원형 버튼	cc	109	0 / 127
위 화살표 버튼	cc	104	0 / 127
아래 화살표 버튼	cc	105	0 / 127
왼쪽 화살표 (HUI 트랙 다운)	cc	106	0 / 127
오른쪽 화살표 (HUI 트랙 업)	cc	107	0 / 127
Octave 왼쪽 (아래)	None		
Octave 오른쪽 right (up)	None		
InControl	None		
건반	Note		

